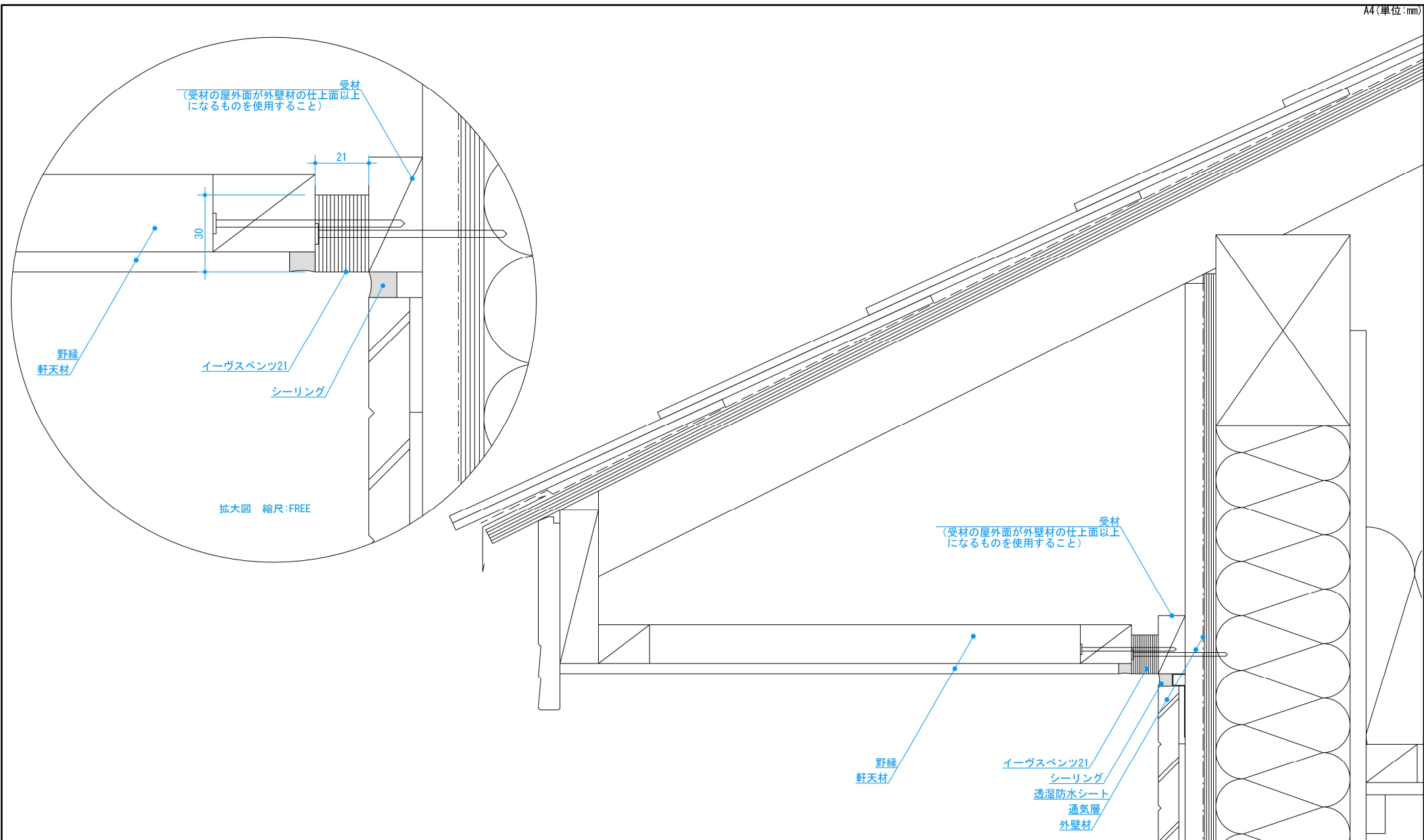
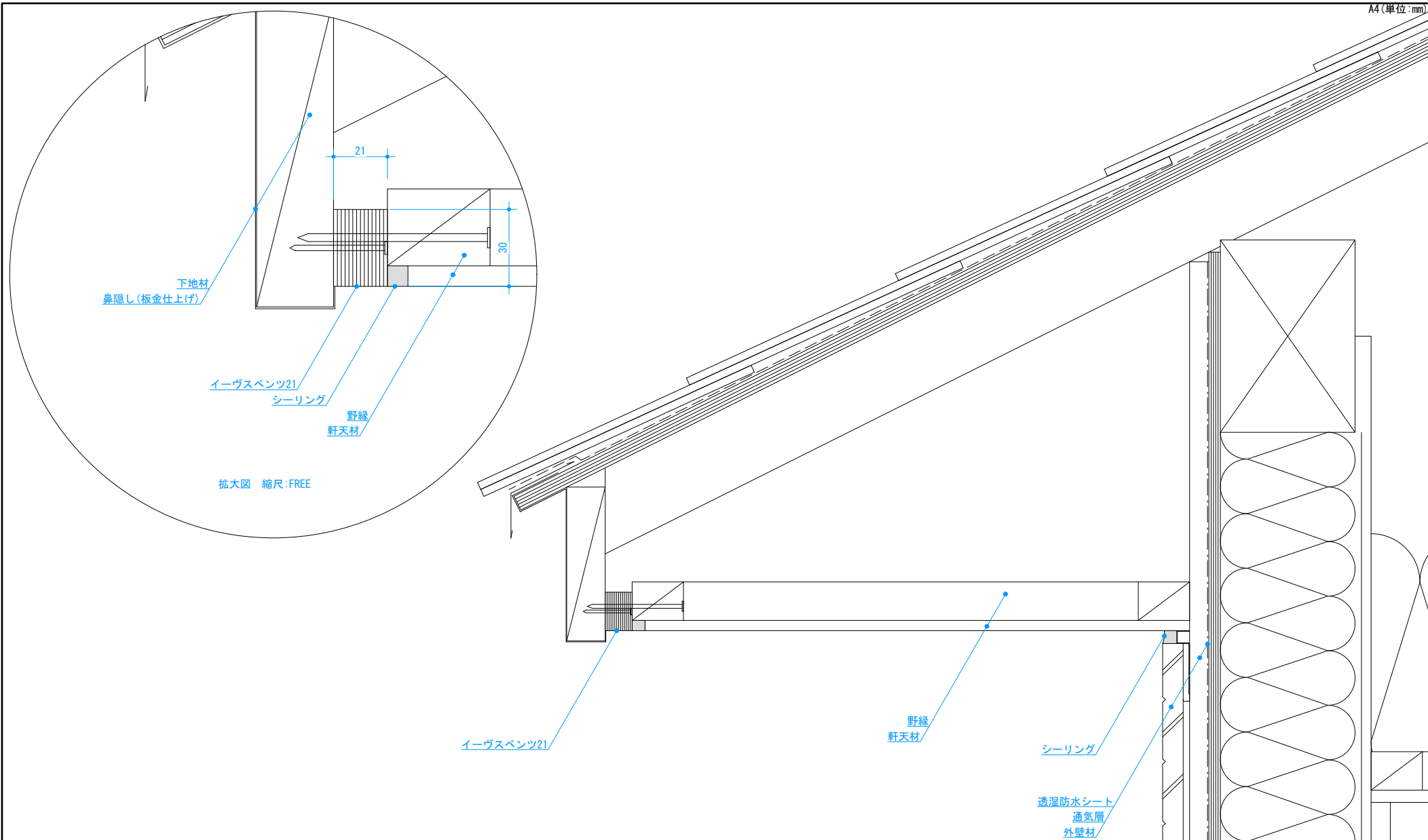


記号	変更年月日	内容	担当	規格値	(厚) 21mm × (高) 30mm × (長) 1220mm	
				有効開口面積	203cm ² /本 (166cm ² /m)	対応勾配
				備考	●併せて施工説明書・カタログをご確認ください	

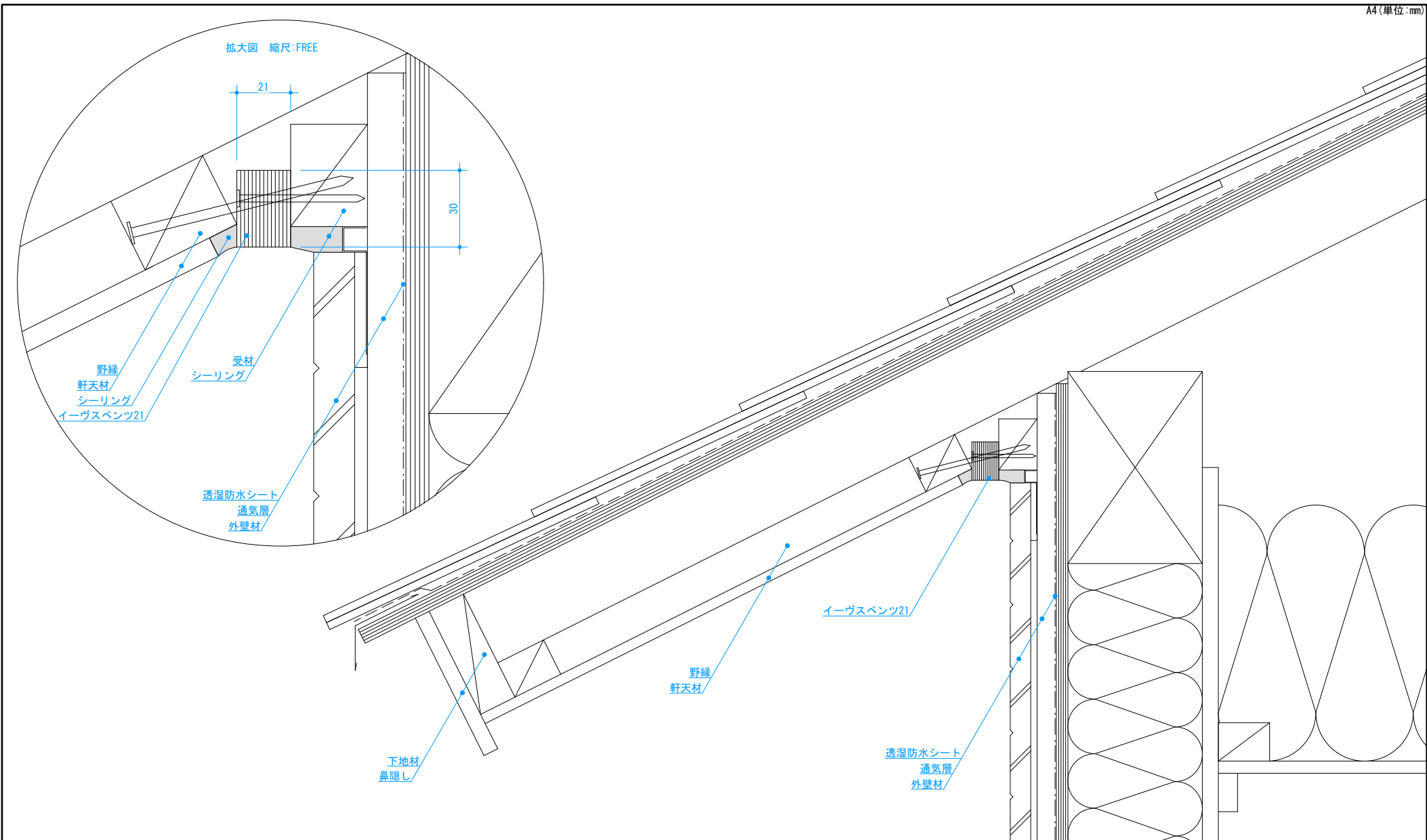
承認	検図	製図	設計	製品名
a.okubo	k.hirota	y.ohnishi		イーヴスベンツ21
材質				図種
ポリプロピレン ウレタン				納まり図
色調				部位
ブラック				軒ゼロ_水下
縮尺				日付
1:2				2022. 4. 18
				日本住環境株式会社



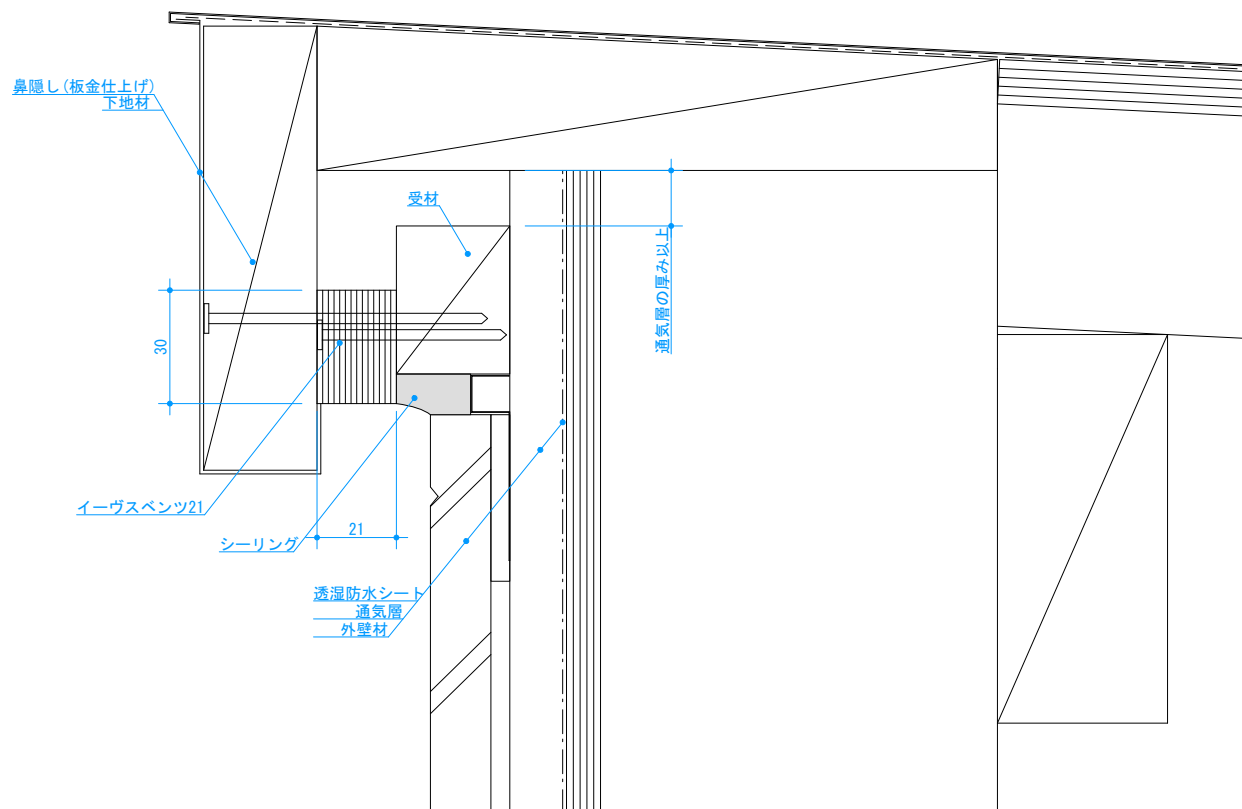
記号	変更年月日	内容	担当	規格値	(厚) 21mm × (高) 30mm × (長) 1220mm			承認	検図	製図	設計	製品名
				有効開口面積	203cm ² /本 (166cm ² /m)	対応勾配		a. okubo	k. hiroya	y. ohnishi		イーヴスペンツ21
				備考	●併せて施工説明書・カタログをご確認ください			材質	ポリプロピレン ウレタン			図種
								色調	ブラック	縮尺	1:4	納まり図
												部位
												軒アリ_水下_水平_壁元
												日付
												2022. 4. 19
												日本住環境株式会社



記号	変更年月日	内容	担当	規格値	(厚) 21mm × (高) 30mm × (長) 1220mm			承認	検図	製図	設計	製品名
				有効開口面積	203cm ² /本 (166cm ² /m)	対応勾配		a. okubo	k. hiroya	k. tahara		イーヴスペンツ21
				備考	●併せて施工説明書・カタログをご確認ください			材質	ポリプロピレン ウレタン			図種
								色調	ブラック	縮尺	1:4	納まり図
												部位
												軒アリ_水下_水平_鼻先
												日付
												2022. 4. 18
												日本住環境株式会社



記号	変更年月日	内容	担当	規格値	(厚) 21mm × (高) 30mm × (長) 1220mm			承認	検図	製図	設計	製品名
				有効開口面積	203cm ² /本 (166cm ² /m)	対応勾配		a. okubo	k. hirota	k. tahara		イーヴスペンツ21
				備考	●併せて施工説明書・カタログをご確認ください			材質	ポリプロピレン ウレタン			図種
								色調	ブラック	縮尺	1:4	納まり図
												部位
												軒アリ_水下_勾配_壁元
												日付
												2022. 4. 19
												日本住環境株式会社



記号	変更年月日	内容	担当	規格値	(厚) 21mm × (高) 30mm × (長) 1220mm			承認	検図	製図	設計	製品名
				有効開口面積	203cm ² /本 (166cm ² /m)	対応勾配		a. okubo	k. hiroya	k. tahara		イーヴスペンツ21
				備考	●併せて施工説明書・カタログをご確認ください			材質	ポリプロピレン ウレタン			図種
								色調	ブラック	縮尺	1:2	納まり図
												部位
												フラット
												日付
												2022. 4. 26
												日本住環境株式会社